



FUGENLÖSUNGEN:

Trennrohr/ Dichtungsrohr ZEMENTOL TR



Einsatz und Eigenschaften:

- Trennrohr zur gezielten Erzeugung von Sollrissfugen in Stahlbetonwänden und gleichzeitiger Abdichtung gegen drückendes Wasser.
- Verwendung zur Betonage mehrerer Wandabschnitte in einem Guss sowie beim Einsatz von Elementwänden/Fertigteilwänden.
- Optimierte Verankerung im Beton.
- Hohe Temperaturbeständigkeit in einem Bereich von -20°C bis +60°C.
- Feuerbeständigkeit nach DIN 4102.
- Falls notwendig sichere und effiziente Herstellung von Schweißnähten durch thermische Verschweissung mit dem Schweißbeil oder Heissluftschweißgerät.

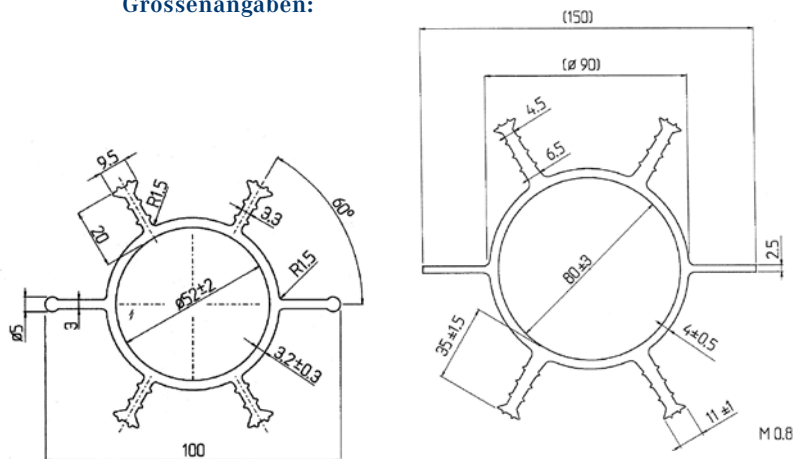
Material und Komponenten:

- Dichtungsrohr mit vier Sperrankern und zwei Rissführungslippen aus thermoplastischem Kunststoff PVC-P (PVC weich)
- Innenrohr zur Aussteifung aus Hart-PVC
- Auf Anfrage auch PVC-freie Ausführung lieferbar

Einbau:

- Für als Weisse Wanne nach dem System ZEMENTOL® ausgeführte Baustellen erhalten Sie alle erforderlichen Detailangaben zum Einbau der Trennröhre anhand eines abdichtungstechnischen Detailplanes. Der Einbau des Trennröhres ZEMENTOL TR erfolgt durch die Baufirma, alle Verschweissungen sowie das Verfüllen mit Feinbeton erfolgen ausschliesslich durch ZEMENTOL-Überwachungstechniker.
- Das ZEMENTOL TR darf im Fugenbereich zwischen Bodenplatte und Wand nur zusammen mit einem ZEMENTOL AFB bzw. ZEMENTOL KAB eingesetzt werden.
- Das ZEMENTOL TR ist unten rechtwinklig zu den Rissführungslippen eingeschnitten und kann so auf das vorab wandmittig installierte ZEMENTOL AFB aufgesetzt werden. Der Abstand zwischen der Unterkante des ZEMENTOL TR und der Bodenplatte soll ca. 5cm betragen.
- Das Trennrohr wird vertikal ausgerichtet und fixiert. Es wird im Rahmen der Wandbetonage mit Feinbeton vollkommen aufgefüllt.

Grössenangaben:



ZEMENTOL TR60

ZEMENTOL TR90

(Masse in mm)

Produktbezeichnung	Durchmesser (in mm)	Länge (in mm)
ZEMENTOL TR 60/ 250	60	2500
ZEMENTOL TR 60/ 300	60	3000
ZEMENTOL TR 90/ 250	90	2500
ZEMENTOL TR 90/ 300	90	3000

Sonstige Längen auf Anfrage.

Liefereinheit:

- Einzelne, zugeschnittene ZEMENTOL TR